

Запобіжні клапани TOSACA серії 1400 (DN 15×25 - DN 400×500) EN

TOSACA
Safety relief valves

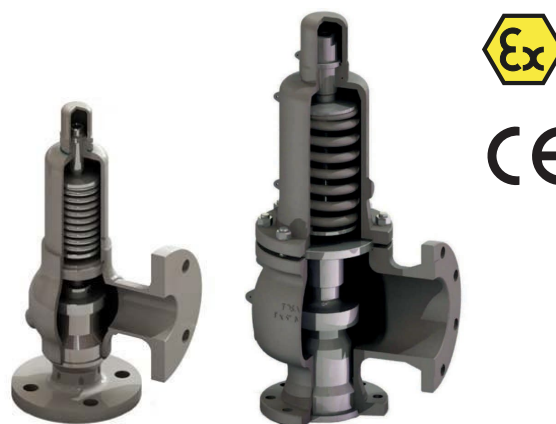
Опис:

Запобіжний клапан TOSACA серії 1400 повного підйому, що працює на таких середовищах, як пар, повітря, гази та рідини, доступний у різних варіантах матеріалів.

Клапан запобіжний серії 1400 призначений для захисту систем від підвищення тиску вище допустимого шляхом скидання робочого середовища в утилізаційну систему.

Застосовується для захисту резервуарів, трубопроводів і обладнання систем тепло-, водо-, паропостачання та інших систем.

Клапан може мати різні опції та аксесуари.



Технічні характеристики

Номінальний тиск	PN 16 / 25 / 40 / 63 / 100
Матеріал корпусу	Високоміцний чавун, вуглецева сталь, нержавіюча сталь, низьколегована сталь, Duplex і SuperDuplex
Робоче середовище	Пар, повітря, гази, рідини
Макс. робоча температура	Від -196°C до +425°C
Тип клапана	Повнопідйомний або пропорційний
Тип підриву*	Гайка, важіль або без підриву
Приєднання	Фланці EN 1092
Мін. тиск спрацьовування	0,2 бар (ман.) 3 сільфоном 2 бар (ман.)
Матеріал сідлового ущільнення	Метал до металу, PTFE, Viton і Stellite
Тиск повного відкриття	На 10% вище за уставку
Допустима похибка тиску	± 3%
Тиск повного закриття	На 10% нижче за уставку для пари і газів На 21% нижче за уставку для горіння На 25% нижче за уставку для рідини

* Допускається перерахування декількох виконань.

Стандарти та схвалення

Розрахунки за стандартами	EN-4126-1 / 7
Спроектовано відповідно до норм	EN-12516-1, EN-4126-1 / 7
Маркування	EN / ASTM
Сертифіковано за системою менеджменту якості	EN-4126-1/7, MSS-SP-55
Допуски до використання в небезпечних зонах	EN-4126-1, ASME UG-126

Примітка: Запобіжний клапан поставляється з попередньо налаштованим тиском спрацьовування. У разі зміни параметрів спрацьовування, компанія ТОВ "Пріма Трейдінг" знімає з себе відповідальність за запобіжний клапан.

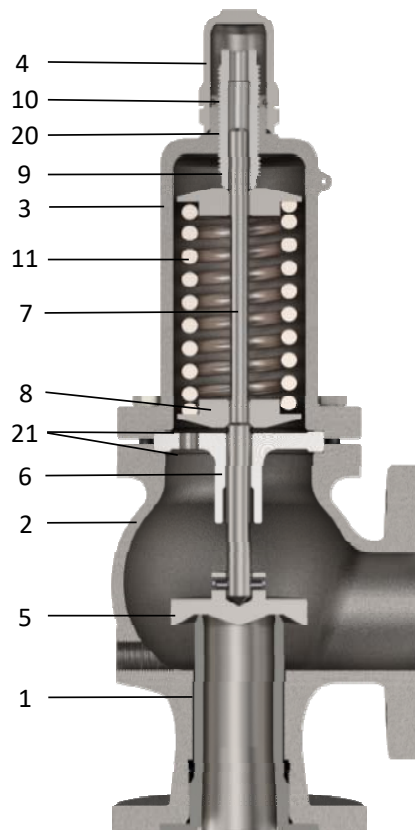
Виконання механізму підриву

Відкритий механізм підриву (Ковпак відкритий)	Закритий механізм підриву (Ковпак закритий)	Газощільне виконання без підриву (Газонепроникний ковпак)

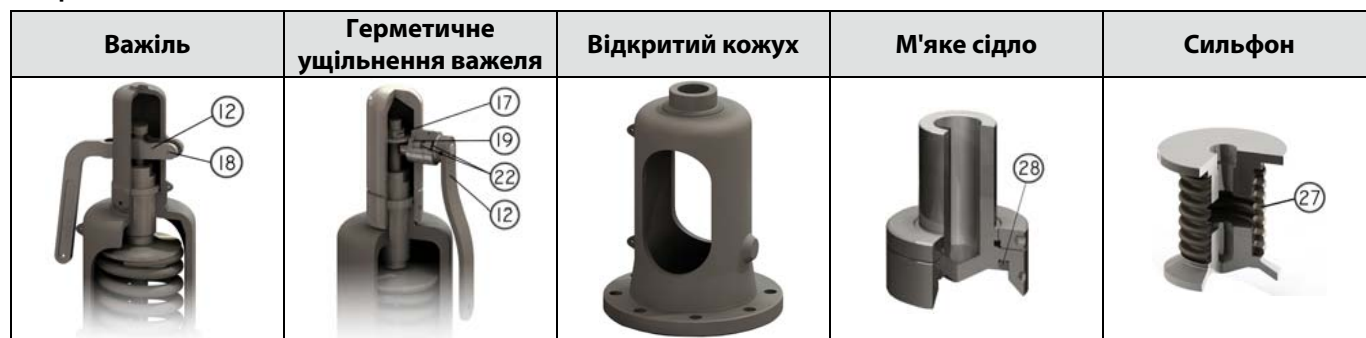
Специфікація матеріалів

Поз. №	Деталь	DN 15×25 - 25×40 PN 16/25 Вуглецева сталь	DN 32×50 - 400×500 PN 16/25 Високоміцний чавун	DN 15×25 - 400×500 PN 40/63/100 Вуглецева сталь	DN 15×25 - 400×500 PN 16/100 Нержавіюча сталь
1	Сопло	AISI-316L	A351 CF-8	A351 CF-8	A351 CF-8
2	Корпус	C.S. 1.0619	EN-JS1030	C.S. 1.0619	1.4409
3	Кожух	C.S. 1.0619	EN-JS1030	C.S. 1.0619	1.4409
4	Ковпак	A351 CF-8	A351 CF-8	A351 CF-8	A351 CF-8
5	* Диск	AISI-316L	AISI-316L	AISI-316L	AISI-316L
6	Упор	AISI-304	AISI-304	AISI-304	AISI-304
7	Шток	AISI-316L	AISI-316L	AISI-316L	AISI-316L
8	Направляючий диск	Вуглецева сталь	Вуглецева сталь	Вуглецева сталь	AISI-303
9	Втулка різьбова	AISI-303	AISI-303	AISI-303	AISI-303
10	Контргайка	AISI-303	AISI-303	AISI-303	AISI-303
11	* Пружина	Сталь 1.8159	Сталь 1.8159	Сталь 1.8159	Нерж. сталь AISI-302
12	Важіль	A351 CF 8	A351 CF 8	A351 CF 8	A351 CF-8
17	Спускна гайка	AISI-303	AISI-303	AISI-303	AISI-316
18	* Втулка важеля	AISI-303	AISI-303	AISI-303	AISI-303
19	Ущільнення	AISI-303	AISI-303	AISI-303	AISI-303
20	* Прокладка ковпака	PTFE	PTFE	PTFE	PTFE
21	* Прокладка кожуха	Армований графіт	Армований графіт	Армований графіт	Армований графіт
22	* Компл. прокладок	Viton	Viton	Viton	Viton
27	* Сильфон	AISI-316 Ti	AISI-316 Ti	AISI-316 Ti	AISI-316 Ti
28	* М'яке сідло	Viton / PTFE	Viton / PTFE	Viton / PTFE	Viton / PTFE

* Запчастини, що входять до ремкомплекту.

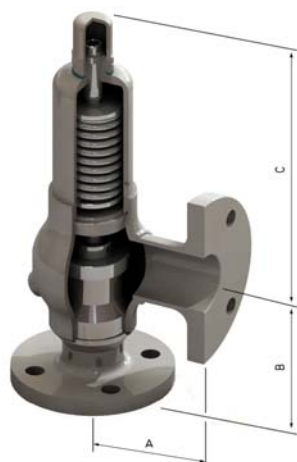


Опції



Габаритні розміри, мм

DN	Діаметр сидла (мм)	Площа сидла (мм ²)	PN 16				PN 25				PN 40			
			A (мм)	B (мм)	C (мм)	Вага (кг)	A (мм)	B (мм)	C (мм)	Вага (кг)	A (мм)	B (мм)	C (мм)	Вага (кг)
15×25	13	133	95	95	275	10	95	95	275	10	95	95	275	10
20×25	13	133	95	95	275	10	95	95	275	10	95	95	275	10
25×40	23,8	445	100	105	280	12	100	105	280	12	100	105	280	12
32×50	29,5	683	110	115	325	15	110	115	325	15	110	115	325	15
40×65	36	1018	115	140	325	19	115	140	325	19	115	140	325	19
50×80	46	1662	120	150	460	29	120	150	460	29	120	150	460	29
65×100	60	2827	140	170	460	36	140	170	460	36	140	170	460	36
80×125	72	4072	160	195	590	58	160	195	590	58	160	195	590	58
100×150	90	6362	180	220	630	85	180	220	630	85	180	220	630	85
125×200	105	8659	200	250	690	140	200	250	690	140	200	250	690	140
150×200	125	12,272	—	—	—	—	—	—	—	—	241	240	695	160
150×250	125	12,272	225	285	715	150	225	285	715	150	—	—	—	—
200×250	153	18385	—	—	—	—	—	—	—	—	297	276	815	195
200×300	153	18,385	300	290	815	200	—	—	—	—	—	—	—	—
250×350	200	31,415	406	305	1,390	750	—	—	—	—	—	—	—	—
300×400	228	40,828	406	359	1,432	850	—	—	—	—	—	—	—	—
400×500	304	72,950	533	432	1,943	900	—	—	—	—	—	—	—	—



DN 15×25 - 50×80



DN 50×80 - 400×500

Габаритні розміри, мм

Приєднання Вхід / Вихід	Діаметр сідла (мм)	Площа сідла (мм ²)	PN 63			
			A (мм)	B (мм)	C (мм)	Вага (кг)
15×25	9,6/13	71/133	95	95	275	11
20×25	9,6/13	71/133	95	95	275	11
25×50	20	314	140	105	315	25
32×50	23,8	445	140	105	315	30
40×65	26	531	165	124	430	30
50×80	32	804	162	154	400	35
65×100	48	1,809	140	170	460	66

Приєднання Вхід / Вихід	Діаметр сідла (мм)	Площа сідла (мм ²)	PN 100			
			A (мм)	B (мм)	C (мм)	Вага (кг)
15×25	9,6/13	71/133	95	95	275	11
20×25	9,6/13	71/133	95	95	275	11
25×50	16	201	140	105	315	25
32×50	20	314	140	105	315	30
40×65	23,8	445	165	124	430	30
50×80	32	804	162	154	400	35
65×100	39	1,194	140	170	460	66

